

准考證號碼：

姓名：

技術士技能檢定建築物室內裝修工程管理乙級術科測試試題

上午 A 卷

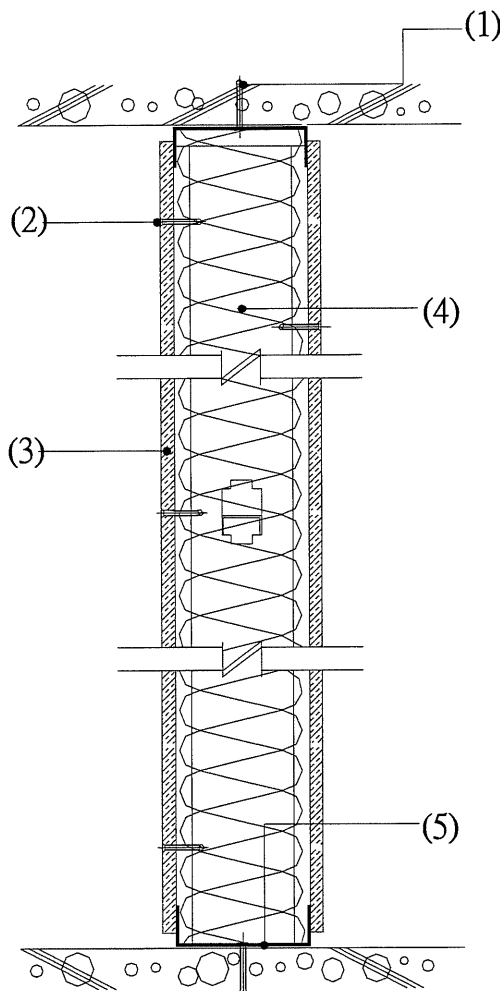
檢定時間：1 小時 40 分

一、請依據中華民國國家標準 CNS11567-A1042 建築製圖規定回答下列問題：

(一)右列建築設備符號代表爲何？(1) BW (2) SW 。(配分 2 分)

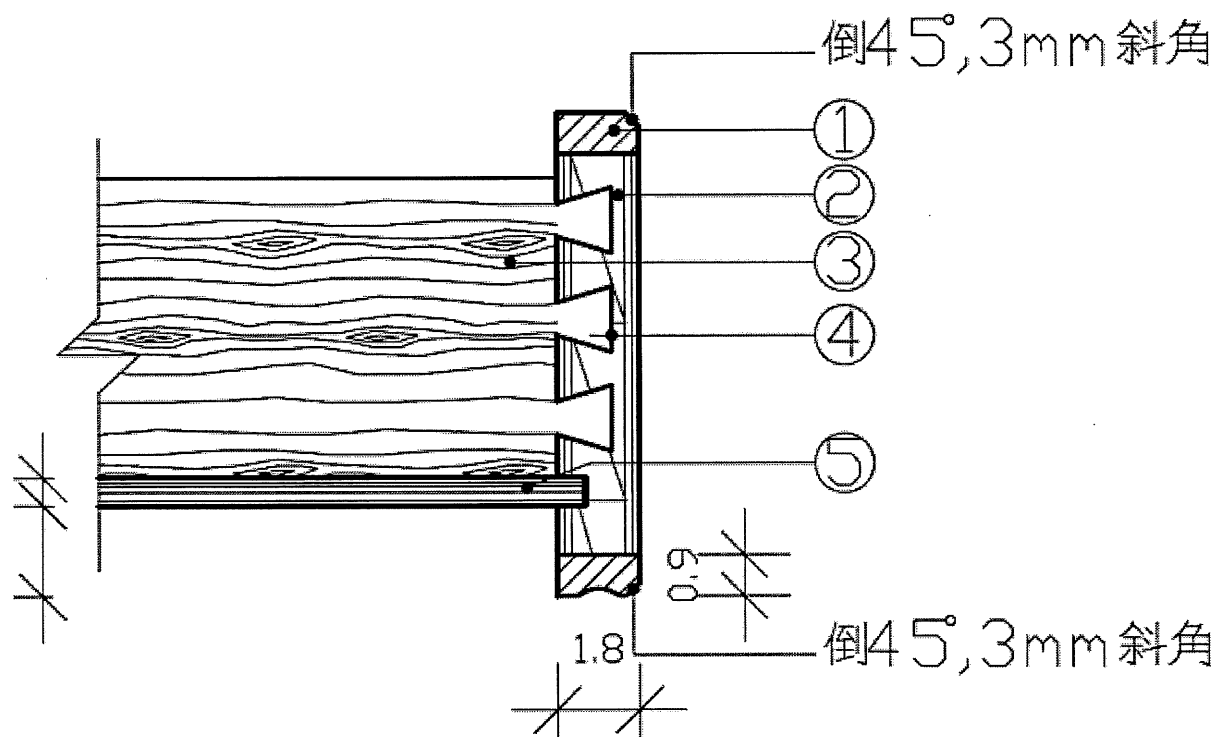
(二)建築各層結構平面基本切視法，是由各層地板面上多少公尺平切下視？
(配分 1 分)

二、請依據下列防火分間牆之施工大樣詳圖，說明所列(1)~(5)之材料名稱？(配分 5 分)。



單層雙面矽酸鈣板隔間大樣圖

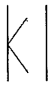


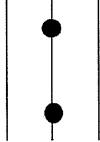
三、請依據下列局部抽屜剖面大樣詳圖，說明① ~ ⑤ 項所代表各部位構造名稱？(圖面所標註之材料尺寸為市售常用尺寸) (配分 5 分)。



抽屜剖面大樣詳圖

單位：公分

四、請說明下列墨線記號之正確名稱。(配分 4 分)

名稱	符號	備註
(1)		左圖為右側正確
(2)		柱芯,壁芯,通視芯 鋁窗芯等
(3)		裝修墨線向右方向 100 處就是裝修面
(4)		號應正確點 線,檢核後最終的正 確線

五、請列舉 4 種建築物室內裝修常使用的丈量放樣工具，並分別說明其功能。(配分 4 分)

六、請列舉四項室內裝修進行斷電、斷水時，可能發生電能之危害預防原則？(配分 4 分)

准考證號碼：

姓名：

技術士技能檢定建築物室內裝修工程管理乙級術科測試試題

上午 B 卷

檢定時間：1 小時 40 分

- 一、依據「各類場所消防安全設備設置標準」第 11 條規定，各類場所消防安全設備設置標準規定之消防搶救上必要之設備種類為何？(配分 5 分)

- 二、依「消防法」第 11 條規定，地面樓層達十一層以上建築物、地下建築物及中央主管機關指定之場所，請列舉 4 項物品應附有防焰標示。(配分 4 分)

- 三、依據「勞工安全衛生設施規則」第 29-2 條規定，雇主使勞工於侷限空間從事作業，有危害勞工之虞時，應於作業場所入口顯而易見處所公告哪些注意事項，使作業勞工周知？請列舉 4 項。(配分 4 分)

- 四、依據「建築室內裝修管理辦法」規定，室內裝修業應於辦理公司或商業登記後檢附何種文件？向內政部申請室內裝修業登記許可並領得登記證，未領得登記證者，不得執行室內裝修業務。(配分 3 分)

- 五、建築物室內裝修和室(深 10 尺×寬 12 尺)木作企口杉木天花板工程，請依序說明施工流程。(配分 4 分)

- 六、請說明室內裝修泥作工程中灰誌之目的及用途，並列舉 3 項施作應注意事項。(配分 5 分)

准考證號碼：

姓名：

技術士技能檢定建築物室內裝修工程管理乙級術科測試試題

下午 C 卷 檢定時間：1 小時 40 分

- 一、請依序說明一般室內房間實木門喇叭鎖之安裝程序。(配分 4 分)
- 二、市面上常見的玻璃加工處理方式中，請分別說明何謂冷加工及熱加工。(配分 4 分)
- 三、室內裝修地面採用 50cmX50cm 塑膠地磚鋪貼，請試述其施工程序及注意事項。(配分 6 分)
- 四、室內裝修牆面採用壁紙裝飾，試列舉五種壁紙工程施做時所需的常用工具。(配分 5 分)
- 五、請述明一般鋁門窗安裝之施工要領為何？(配分 3 分)
- 六、迎合時代需求玻璃產業結合高科技技術，產品日新月異，請簡述市面電控液晶玻璃的特性。(配分 3 分)

准考證號碼：

姓名：

技術士技能檢定建築物室內裝修工程管理乙級術科測試試題

下午 D 卷

檢定時間：1 小時 40 分

- 一、從事公共室內裝修工程，請述明施工廠商及監造單位應落實執行哪些查驗作業？(配分 4 分)
- 二、室內裝修工程完竣後，申請竣工查驗時，應檢附之何種圖說文件？(配分 4 分)
- 三、請依序說明輕鋼架天花板施工作業程序。(配分 4 分)
- 四、請說明業界在照明設備中光源之燈系類型有哪些？(配分 4 分)
- 五、內政部建築研究所推動智慧建築評估手冊中對於室內照明用電密度基準以室內樓地板面積 0~1000 m²間，下列建築類型各為多少(W/m²)？(一)、辦公室？(W/m²)，(二)、百貨商場類？(W/m²)，(三)、旅館類？(W/m²)，(四)、醫院類？(W/m²)。(配分 4 分)
- 六、請分別概述工程管理對於「現場施工監控」之目標為何？(配分 5 分)