

術科測試編號：

姓名：

## 建築物室內設計乙級技術士技能檢定術科試題

試題編號：12500-104202A【上午題，A 卷】，共計五頁(本試題於上午測試，測試時間為 3 小時，配分 30 分)

### 注意事項－答題前請務必先閱讀

一、凡有下列情形之一者，上午卷測試成績以零分計：

- 1、於答卷背面繪製圖說及其它註記者。
- 2、有抄襲其他應檢人圖說或經他人協助繪製之圖說，經監場人員舉證或評審查驗發覺筆跡或圖說情況相同者。
- 3、圖說書寫與答題無關之文字、符號、記號等，經評審認為有作弊之嫌者。

二、圖說未依規定比例尺繪製者，該項成績以零分計。

三、圖說之繪製有下列情形之一者，扣該項實得分數 50%：

- 1、未依工程圖說規定繪製。
- 2、未使用鉛筆繪製（透視表現圖除外）。
- 3、以徒手畫方式繪製（除表現材質、裝飾表現外）。

一、空間主題：某小型商務旅店擬增設一商務中心，以供住房商務人士簡易餐點、休息及行動辦公之用。茲計畫拆除原有天花板、固定家具及牆面、地坪材料，同時在不更動管道間、隔牆及原有主要機電系統的前提下，進行全面裝修工程，惟門窗現況良好均予保留。完成後之規劃內容及相關尺寸如附圖平面圖及立面圖所示。

二、請依據附圖繪製下列圖說與回答問題：

1. 空間意象透視表現圖（本圖務必以色彩表現）：（配分 18 分）

參考試題之平、立面圖及家具、設備等資料，繪製彩色透視表現圖。請應檢人依照指定之方向，自行以合理之視點高度及距離，運用二消點法繪製該空間之天花板、地板、固定及活動家具，其範圍必需包含兩面相鄰的牆面（主牆面位置請參考試題平面及立面圖之標示）。圖面大小至少為 30 公分×40 公分，表現材質依圖示內容作為參考，活動家具部分由應檢人自行設計，透視圖的空間擺設物件，需依試題平面配置所示，不得變更。（天花板、細部等未註明者，由應檢人自行設定）

2. 詳圖 A 大樣圖繪製：（配分 6 分）

(1)依試題標示之指定位置，繪製矮櫃之剖面細部詳圖，該圖應清楚標示材質、規格尺寸、材料接合及表面處理等工法，並注意構造之合理性與線條、符號標註之正確。

(2)以鉛筆繪製，比例 1/3，單位以 mm 表示。

(3)除表現材質或裝飾表現以外，不可以徒手畫方式繪製。

(4)矮櫃繪圖條件如下：

a.以市售材料（足尺）規格繪製。

b.為求整體設計簡單，該矮櫃離地板 30cm，櫃體高度 60 cm，無把手櫃門，櫃體底部藏燈處理。

c.矮櫃頂板為厚 1.8 cm 之人造石檯面，端面導 R=1cm 處理，頂板假厚 3.6cm，櫃體表面飾材為面貼櫻桃木皮。

d.櫃體整體結構採六分木心板處理，細部須表現結構、安裝、材料銜接收尾，其構造工法，應檢人須考量其合理性。

e.細部規格未註明者，由應檢人自行合理設定。

3. 詳圖 B 大樣圖內容標註：（配分 6 分）

(1)半腰櫃之設計：櫃面平台面貼 0.3mm 木紋薄片表面透明漆塗裝處理，假厚 50mm，以 6 分木心板為結構，端點以 50mm×30mm 實木封邊。

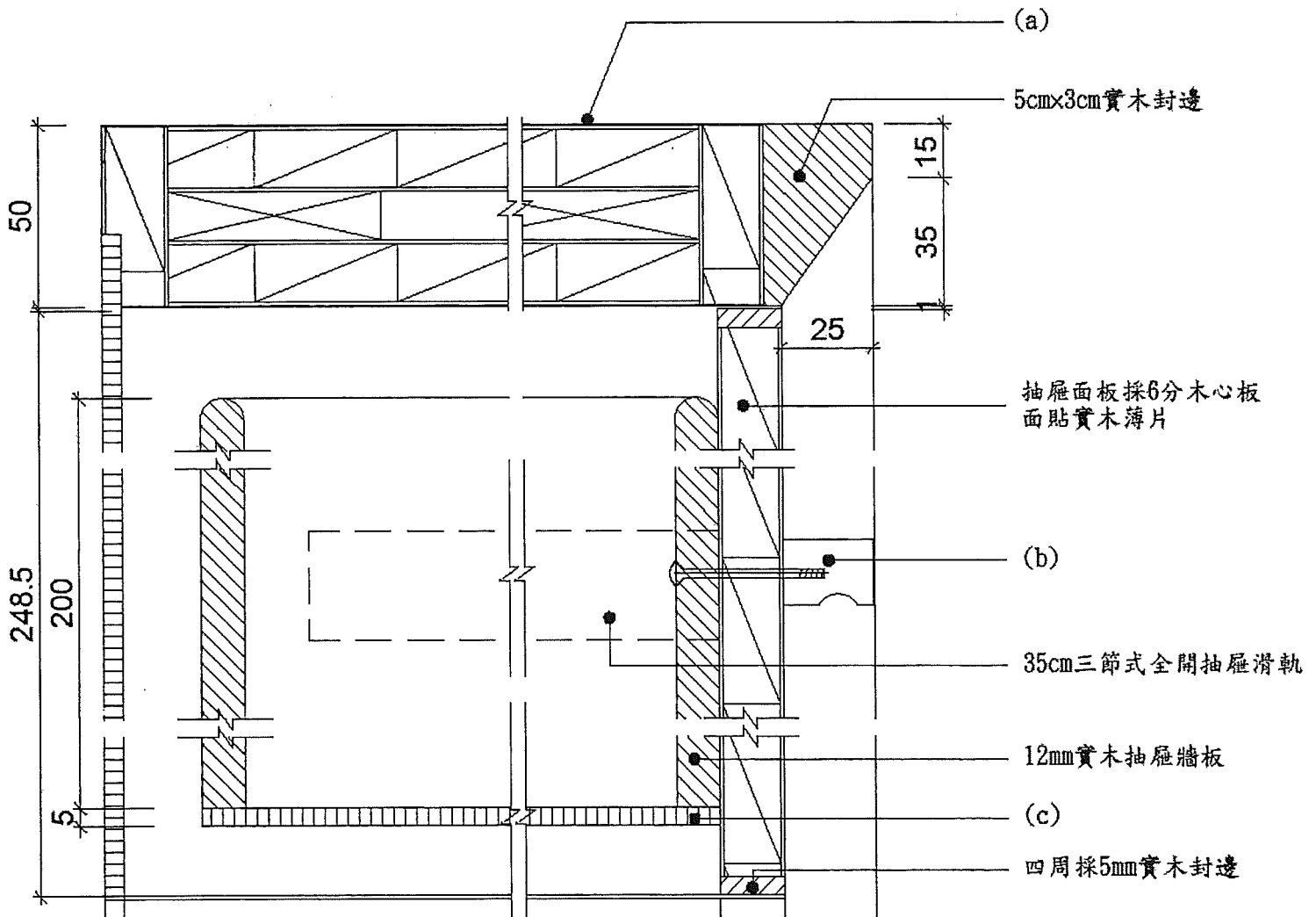
(2)抽屜面板採 6 分木心板面貼實木薄片，門片四周採 5mm 實木壓條封邊，抽屜

門把採用金屬造型把手。

(3)抽屜牆板採 12mm 厚實木、底板採 5mm 厚夾板。抽屜滑軌採 350mm 長三節式全開抽屜滑軌。

(4)繪圖員已初步完成該詳圖 B 之大樣草圖。

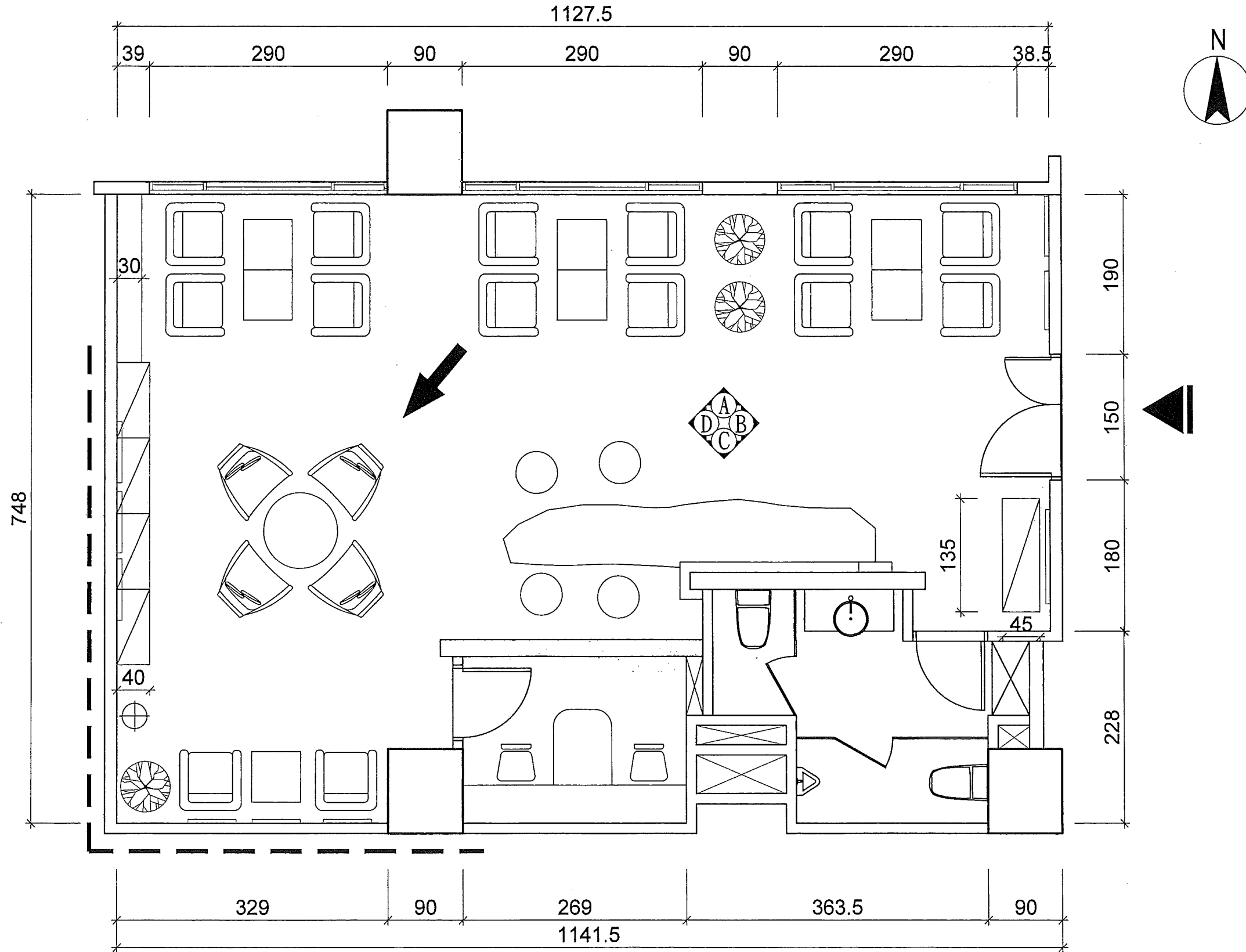
(5)請依據以上說明並考慮市售材料（足尺）規格及構造之合理性，回答附圖上尚未標註之(a)、(b)、(c)三處之適當材質及規格尺寸(提醒：本小題切勿再自行繪圖，請將答案直接填寫於答案卷上，並清楚標示題號)。



詳圖 B

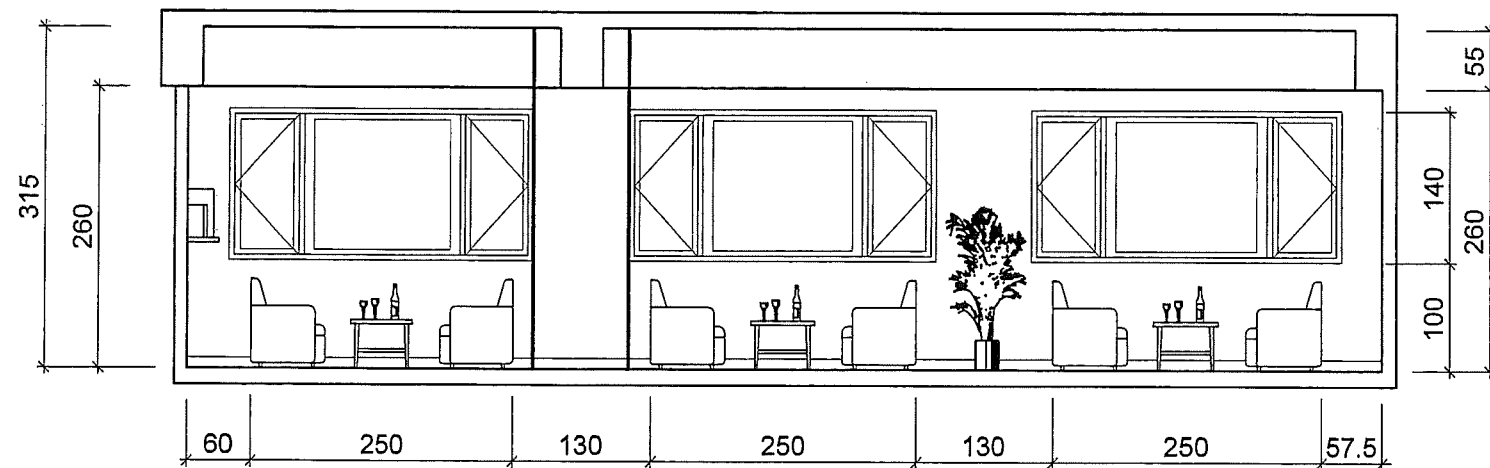
單位：mm

← 主要透視方向  
 - - 主要透視位置及相鄰牆面

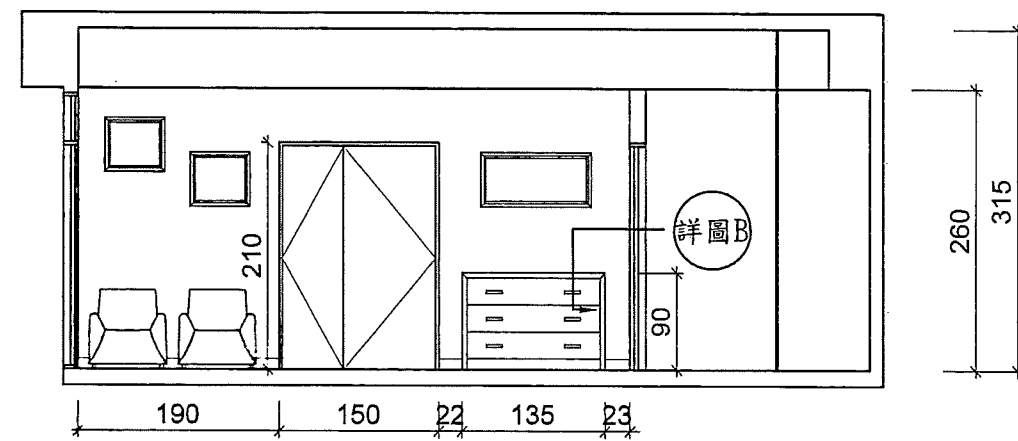


平面圖 單位：cm

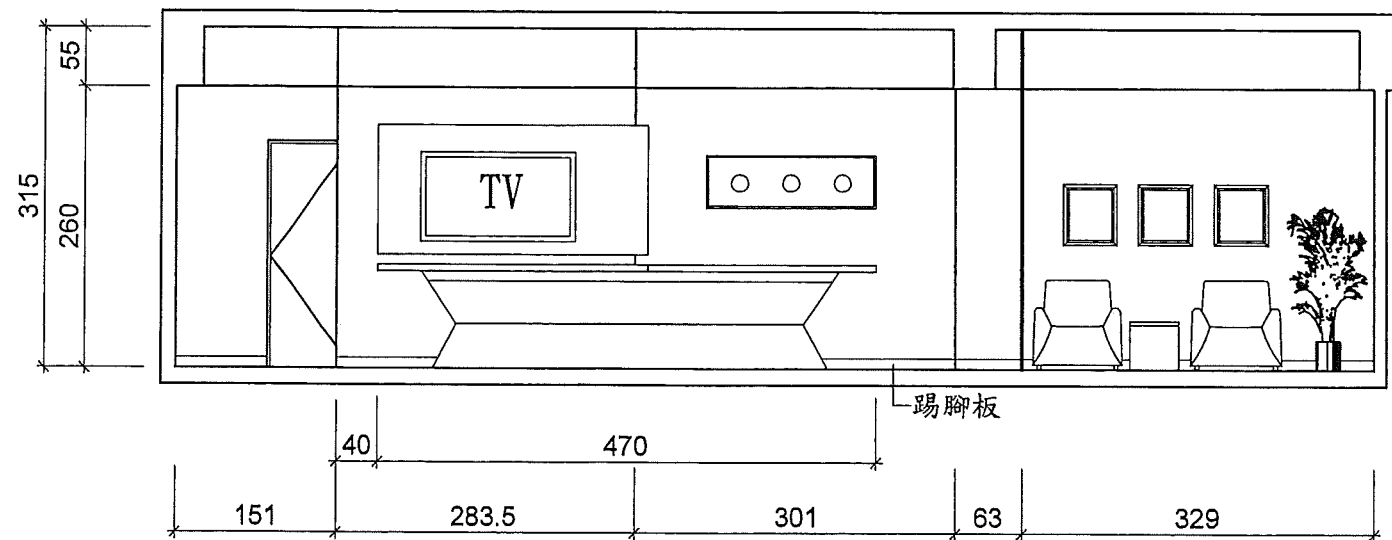
除註明外，室內牆厚均為15公分。



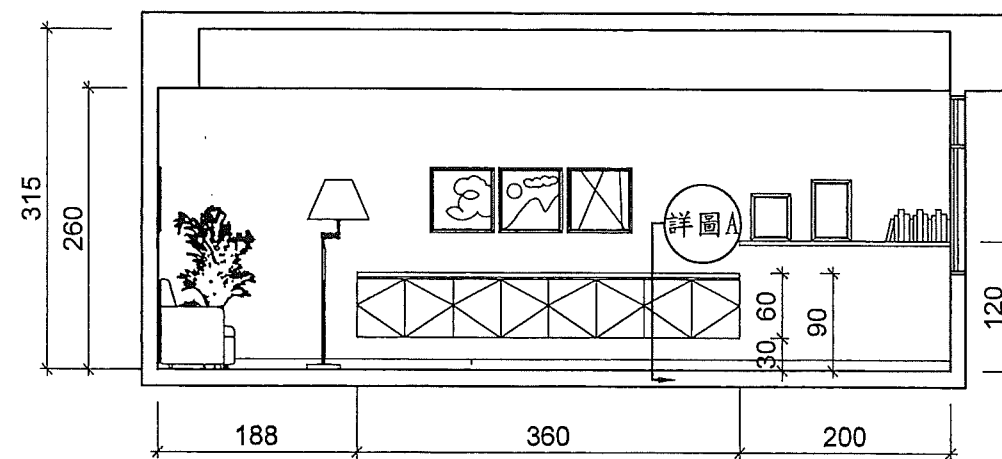
A向立面圖



B向立面圖



C向立面圖



D向立面圖

單位：公分  
12500-104202A 上午題

術科測試編號：

姓名：

## 建築物室內設計乙級技術士技能檢定術科試題

試題編號：12500-104202B【下午題，B 卷】共四頁(本試題於下午測試，測試時間為 4 小時，配分 70 分)

### 注意事項－答題前請務必先閱讀

一、凡有下列情形之一者，下午卷測試成績以零分計：

- 1、於答卷背面繪製圖說及其它註記者。
- 2、有抄襲其他應檢人圖說或經他人協助繪製之圖說，經監場人員舉證或評審查驗發覺筆跡或圖說情況相同者。
- 3、圖說書寫與答題無關之文字、符號、記號等，經評審認為有作弊之嫌者。

二、攜帶或使用家具板(含自製內嵌於自備各項工具)，描繪各項家具圖示者，扣下午卷測試成績 10 分。

三、圖說未依規定比例尺繪製者，該項成績以零分計。

四、圖說之繪製有下列情形之一者，扣該項實得分數 50%：

- 1、未依工程圖說規定繪製。
- 2、未使用鉛筆繪製。
- 3、以徒手畫方式繪製 (除題目要求、意象透視圖、表現材質、裝飾表現外)。

一、設計需求說明

	項目	內容
1	家庭成員及生活習性與喜好 (平時家庭成員共計 3 人)	<p>a. 男主人 <b>55</b> 歲，生活為典型的浪漫主義者，喜歡美食及音樂，家中希望有美食烹飪及音樂聆聽的空間。</p> <p>b. 女主人 <b>56</b> 歲，為職業婦女，平常除了工作及家務之餘，與男主人同樣熱愛美食及音樂。</p> <p>c. 男女主人育有一子，目前就讀研究所，並居住家中，且熱愛單車運動。</p>
2	空間需求(含空間應有之設備)	<p>a. 入口玄關：設置鞋櫃以收藏室內外鞋子、雨具及外套等，並方便更換鞋子及整理儀容。</p> <p>b. 客廳：除供生活起居外，常有親朋好友來訪閒話家常或分享美食話題。</p> <p>c. 廚房、餐廳：男女主人家居或親朋好友團聚時，多在自家用餐，須有 6~8 人之餐桌，本空間可以採獨立或開放空間進行規劃。</p> <p>d. 浴廁空間： (1)公用廁所：須包括洗臉台、馬桶及各附屬設施齊全。 (2)主臥室、套房衛浴：須包括洗臉台、馬桶、浴缸、淋浴及各附屬設施齊全。</p> <p>e. 音樂聆賞空間：供 CD、膠片收藏、陳列與聆聽音樂之用，可與客廳、餐廳空間彈性相通作整體規劃。</p> <p>f. 主臥室：套房規劃需有衣物儲藏空間、閱讀區域及其他所需設施。</p> <p>g. 套房 1 間：供兒子居家使用，須含有衣物儲藏空間及其他設施應齊全。</p> <p>h. 其他認為必要之空間（請自行規劃）：對家居生活認為有必要或能增進意境者。</p>
3	設備空間之需求	<p>a. 空調採氣冷分離式一對多系統，主機尺寸寬、高、深為 120cm×150cm×50cm，室內風機數量可依空間需求調整。</p> <p>b. 空調系統必須規劃室內出風方式及注意室外主機通風、噪音控制及不影響外觀等因素。</p> <p>c. 熱水供應以儲熱式熱水器為輔助系統，其尺寸為直徑 60 cm、高 150 cm。</p> <p>d. 其他洗衣、曬衣貯藏、垃圾資源分類處理等必要設施，請自行規劃。</p>
4	其他注意事項	<p>a. 住宅是機能簡單而多樣變化可能之居家生活空間，請注意舒適性、安全性、健康性與方便性之規劃。</p> <p>b. 居家環境需能符合自然採光、通風之要求。</p> <p>c. 空間設計採用環保與健康材料。</p>

## 二、設計及繪圖規定

1. 設計及繪圖內容，務必繪製於答案卷正面。
2. 務必使用鉛筆繪圖，字體可使用字規描繪，但家具形式及符號不得使用家具板套繪，並依據中華民國國家標準(CNS)有關建築製圖的規定繪製。
3. 試題比例尺(平面構造)已縮小，請依所提供之尺寸按規定之比例尺繪製，勿直接描繪或套繪。
4. 請依試題內容，在符合設計要求的原則下，進行合理的設計及規劃，不得自行變更建築物之外觀與柱、梁、版、牆等主體構造。

## 三、圖說要求

請依據所提供的住宅平面構造及尺寸相關資料進行室內設計規劃，如附圖所示(該尺寸為基地丈量之尺寸，若有圖說結構與尺寸標示不完整之部分，請做合理假設自行閉合)，並依題意需求、設計及繪圖規定等說明繪製下列圖說：

### 1. 平面配置圖： 比例尺：1/50 配分 30 分

平面圖需含地板鋪面、隔間、通道、門窗、家具及其他相關設備之配置，同時標註隔間尺寸及空間名稱，其中地板鋪面及隔間構造材質，需以圖例方式表達。所設計之主臥房浴廁平面配置，須清楚繪製相關設施內容、標示地坪高程及洩排水方向，同時注意標註設備名稱、尺寸、材質、線條粗細、符號表等，以符合設計要求之規定。

### 2. 天花板平面圖： 比例尺：1/50 配分 20 分

主要空間(客廳、餐廳)之天花板設計須以立體造型呈現並採間接照明。應考慮空調出風方式及其位置(吊隱式風機+線型出風)，並於圖說內表達所有材質、燈具、空調等設備之相關圖例與天花板高程說明。

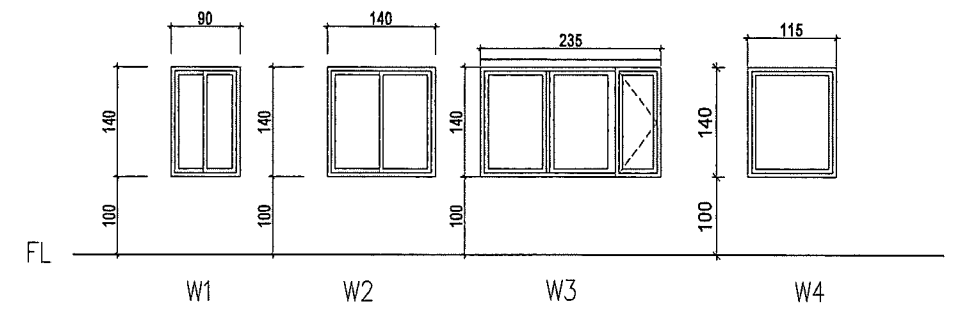
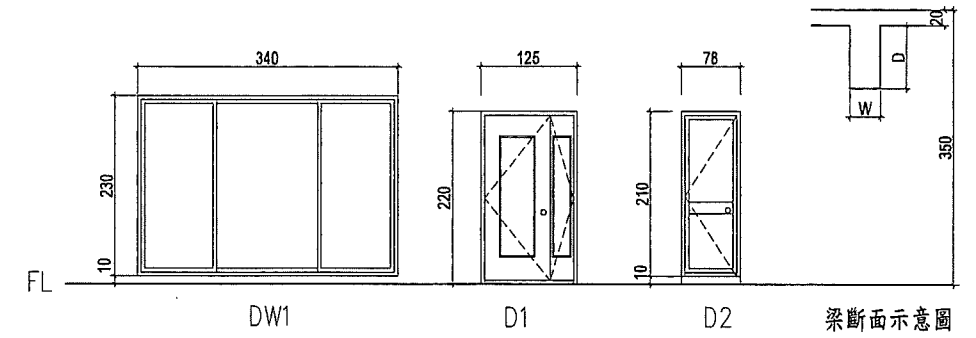
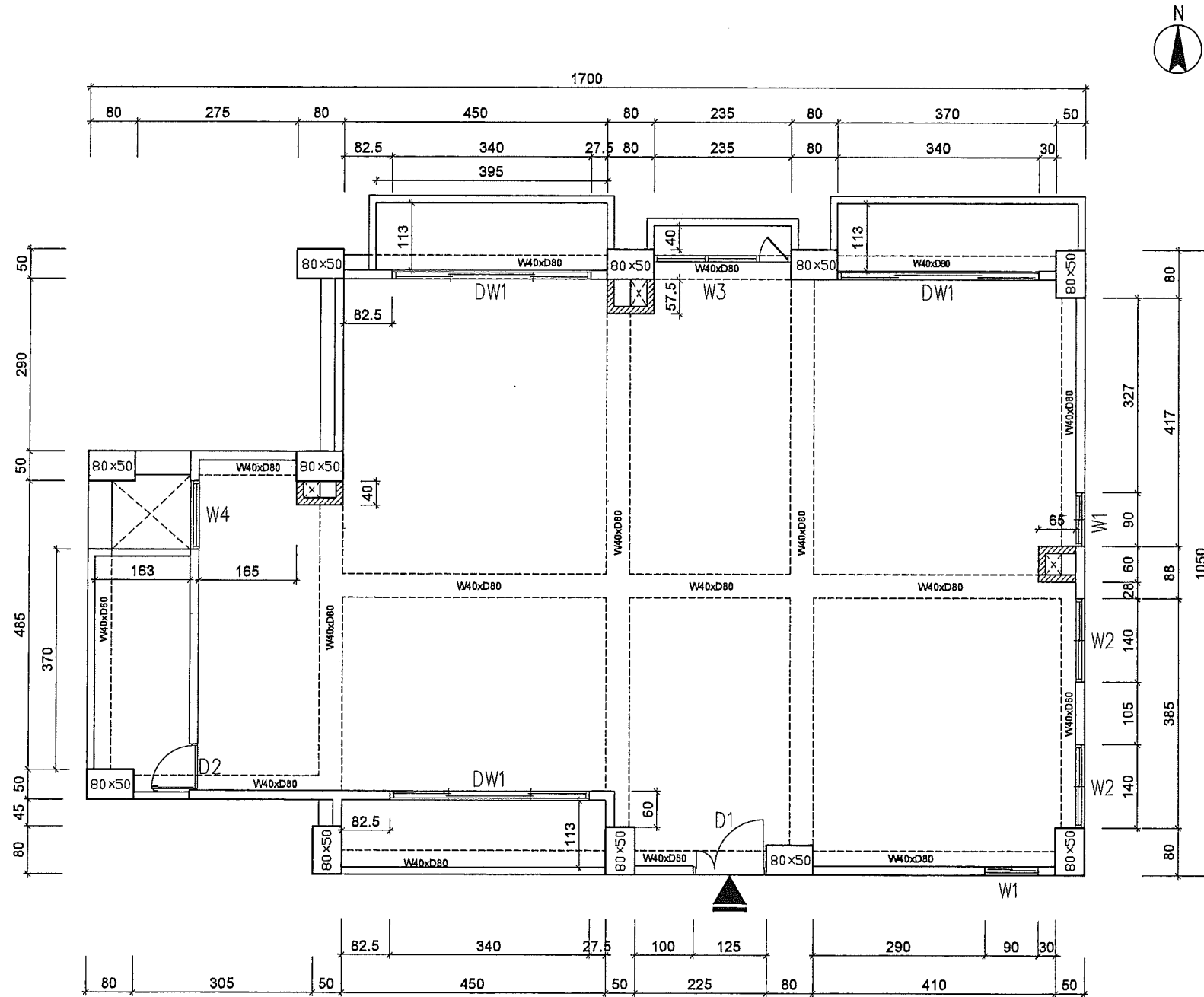
### 3. 橫向與縱向全區剖立面圖： 比例尺：1/50 配分 20 分

應檢人依自訂之橫向(X 軸)及縱向(Y 軸)方向繪製全區剖立面圖，並於平面配置圖面上標示剖面線位置，該剖立面圖之內容，至少必須包含客廳、餐廳、音樂聆賞空間、主臥室或套房等兩個以上之空間，並清楚表達出天花板之高低變化，如間接照明或空調出風等內容。並標註空間牆面、家具之尺寸及材質等設計內容。



▣ 建物樓層：地上7層之第6層（樓層高度 350cm、樓版厚20cm）

▣ 門窗表



▣ 單位：公分 (cm)

▣ 牆厚度：

==== RC外牆 (W=15cm)

//// 砌 1/2B磚牆 (W=12cm)

==== 陽台女兒牆 (W=12cm)

▣ 四周牆面為防火區劃

請依據所提供的平面構造及尺寸相關資料進行室內設計規劃，如附圖所示。  
該尺寸為基地丈量之尺寸，若有圖說、結構與尺寸標示不完整之部份，請做  
合理假設自行閉合。

12500-104202B 下午題