

建築物室內裝修工程管理乙級技術士技能檢定術科測試試題

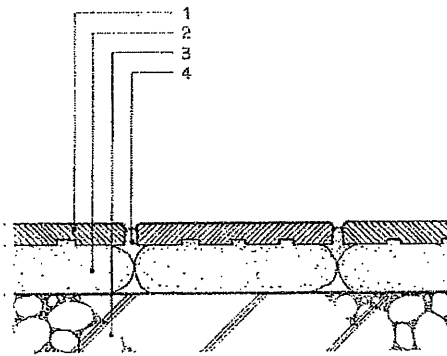
上午 A 卷 試題編號:12600-960201

檢定時間：08:10-09:50 計 1 小時 40 分

一、依據中華民國國家標準 CNS11567-A1042 建築製圖規定，下列英文代號分別代表何種圖說？(如 W：代表污水處理設施圖) (配分 5 分)

① F ② E ③ P ④ M ⑤ L

二、依據下列磁磚地坪(軟底)施工大樣詳圖，說明圖中 1、2、3、4 所代表之構造名稱或材質。(配分 4 分)



磁磚地坪(軟底)

三、列舉五種建築物室內裝修常使用的丈量放樣工具，並分別說明其功用。(配分 5 分)

四、為防止室內裝修工程進行中發生「感電」之危害，請分析產生此項危害之來源為何？並說明如何預防？(配分 6 分)

五、請列舉五種建築物室內裝修，磁磚鋪貼工程所需之工具設備。(配分 5 分)

建築物室內裝修工程管理乙級技術士技能檢定術科測試試題

上午 B 卷 試題編號:12600-960201

檢定時間：10:20-12:00 計 1 小時 40 分

- 一、依據「建築技術規則」規定耐燃等級分為那幾級，並各列舉二種建築裝修材料。(配分 4.5 分)

- 二、依據「消防安全設備設置標準」，請列舉各類場所消防安全設備種類？(配分 4 分)

- 三、依據「建築技術規則」規定，解釋下列名詞：(配分 4 分)
 - 1.防火時效
 - 2.阻熱性

- 四、依據「建築技術規則」規定，建築物內那些設備應接至緊急電源？(配分 4.5 分)

- 五、請列舉建築物室內裝修木作工程中，推式木質門片採普通鉸鏈的安裝要點。(配分 4 分)

- 六、說明建築物室內裝修工程中，濕式構造之定義並列舉二種較常使用之工程項目。(配分 4 分)

建築物室內裝修工程管理乙級技術士技能檢定術科測試試題

下午 C 卷 試題編號:12600-960201

檢定時間：13:00-14:40 計 1 小時 40 分

- 一、請參閱附圖一及下述材料明細表，表中英文代號為尚未完成之名稱、尺寸、數量或材質，請依英文代號正確條列作答。(所有尺寸以精準尺寸為主，不含損耗量)(配分 4 分)

01C1 材料明細表

序號	名稱	尺寸(長×寬×厚)	數量	單位	材質	備註
1	(A)	414*150*18(mm)	(B)	片	木心板	
2	左右側板	(C)	2	片	木心板	
3	門板	(D)	1	片	木心板	
4	背板	(E)	1	片	(F)	
5	門片薄片	(G)	1	片	薄片	
6	封邊薄片	3644*18	1	條	薄片	
7	普通鉸鏈	2 寸	1	組	金屬	
8	(H)	80 mm	1	個	金屬	
9	磁鐵門檔		1	組	金屬	

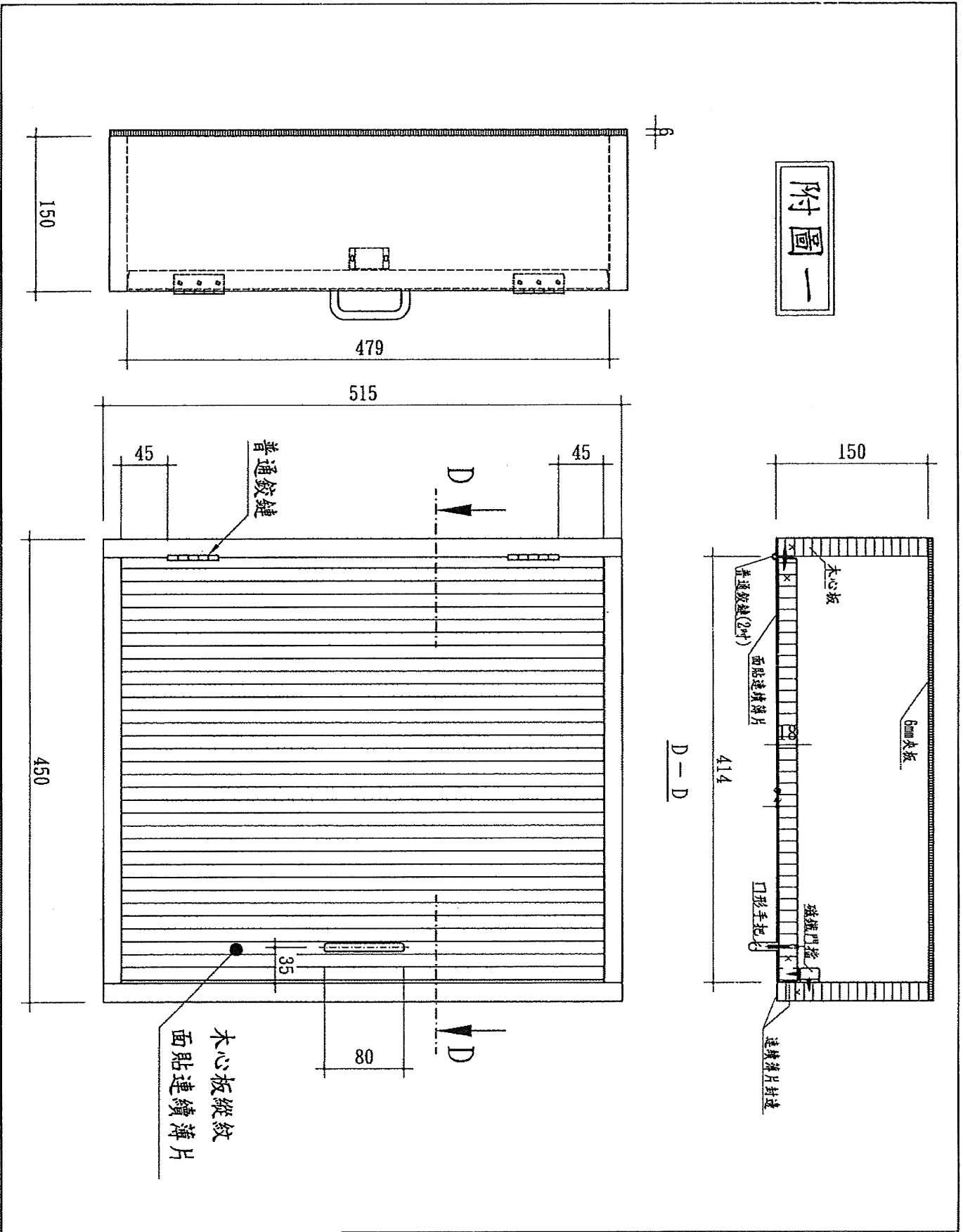
- 二、水泥粉刷壁面時，採用木鏝刀及金屬鏝刀之目的為何？(配分 4 分)

- 三、列舉四種建築物室內裝修塗裝工程中，木材塗裝工程之材面研磨目的？(配分 4 分)

- 四、依序說明嵌銅條磨石子地坪的施工程序？(配分 4 分)

- 五、列舉 10 種建築物室內裝修工程常用的玻璃類別？(配分 5 分)

- 六、依序說明建築物室內裝修壁紙施工的施工程序？(配分 4 分)



附圖一

建築物室內裝修工程管理技術士檢定術科測驗試題					
級別	乙級	比例	1:5	題號	126-960201C
命題暨 審查委員		核定 單位		單位	公厘(mm)
				核定 日期	

建築物室內裝修工程管理乙級技術士技能檢定術科測試試題

下午 D 卷 試題編號:12600-960201

檢定時間：15:10-16:50 計 1 小時 40 分

- 一、一般室內裝修工程估價單（總表）的開列，除了需註明客戶名稱、工程名稱、地點及承攬公司資料之外，若不計入運雜費、品管費、勞工安全衛生管理費、工程保險、交通及環境維護費，請繪製一份估價單基本表格格式及內容。（配分 4 分）

- 二、依據「公共工程施工品質管理作業要點」，為控制工程施作的品質，對於監工或施工日報表的填寫內容要求中，除了一般需載明的日期、天氣、工期等事項之外，還包括了那些主要項目？（配分 3 分）

- 三、依據「營造安全衛生設施標準」第 17 條規定，勞工於二公尺以上工作場所作業，為防止墜落災害發生，請列舉 4 種可採取的方式或設施？（配分 4 分）

- 四、依據「建築物室內裝修管理辦法」規定，申請室內裝修審核時，應檢附那些文件，圖說？（配分 4 分）

- 五、試述半明架輕鋼架天花板施工作業程序？（配分 5.5 分）

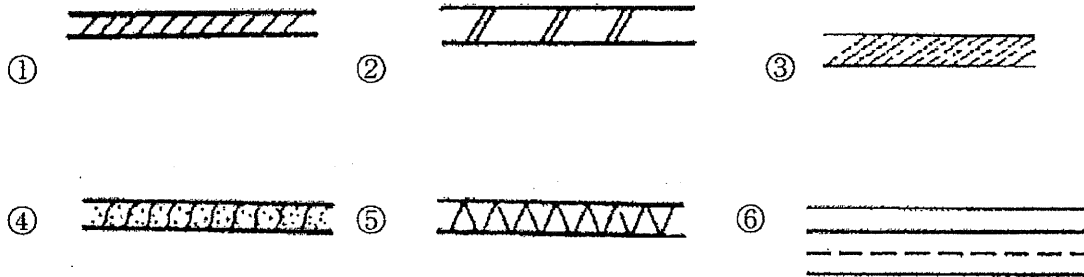
- 六、依據「屋內線路裝置規則」請解釋下列名詞：（配分 4.5 分）
 - 1.配電盤
 - 2.進屋線
 - 3.接地

建築物室內裝修工程管理乙級技術士技能檢定術科測試試題

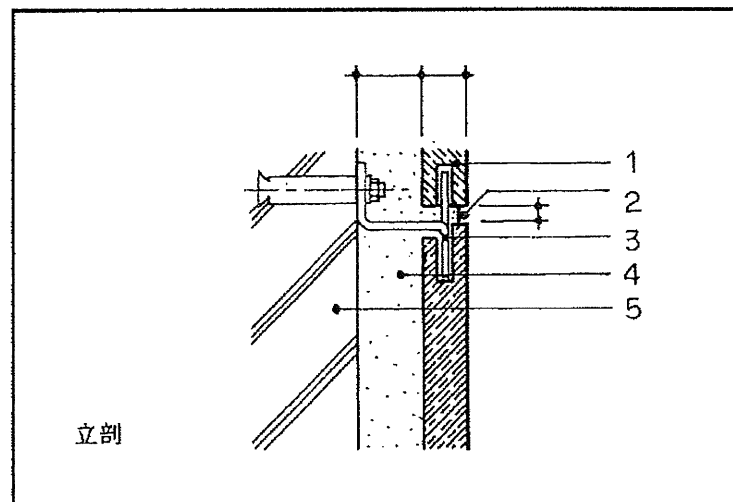
上午 A 卷 試題編號:12600-960202

檢定時間：08:10-09:50 計 1 小時 40 分

一、依據中國國家標準 CNS11567-A1042 建築製圖規定，下列材料、構造圖例代表為何？（配分 6 分）



二、請依據下列石板牆面施工大樣詳圖，說明 1-5 所代表各部位之名稱？（配分 5 分）



三、依放樣目的列舉 5 種建築物室內裝修需要放樣的工項。（配分 5 分）

四、室內裝修進行塗裝時，可能發生缺氧之危害，請說明其預防原則？（配分 6 分）

五、建築物室內裝修工程中水泥粉刷之主要工具，依製作材料可分為金屬鏝刀（俗稱鐵鏝刀）和木板鏝刀，請依形狀列舉幾種粉刷鏝刀。（配分 3 分）

建築物室內裝修工程管理乙級技術士技能檢定術科測試試題

上午 B 卷 試題編號:12600-960202

檢定時間：10:20-12:00 計 1 小時 40 分

- 一、依據「營造安全衛生設施標準」第 155 條規定，有關廚房分間牆拆除前，應注意之安全事項為何？（配分 3 分）
- 二、依「建築物室內裝修管理辦法」第 21 條規定，室內裝修竣工圖之剖面圖應註明項目為何及比例尺規定為何？（配分 4 分）
- 三、依「消防法」第十一條規定，地面樓層達十一層以上建築物、地下建築物及中央主管機關指定之場所，那些物品應附有防焰標示？（配分 4 分）
- 四、某業主甲，欲將其原經營於大眾運輸客運中心之候車室，進行空間之整體裝修，試問設計裝修前應注意那些相關法規問題？（配分 5 分）
 - (一) 依建築技術規則規定，本場所屬於哪一類建築物之範圍？
 - (二) 依建築技術規則規定，試問進行整體室內裝修時，其所使用之內部裝修材料有受何種限制？
- 五、請列舉建築物室內裝修木作工程中，貼美耐板的施工程序。（配分 4 分）
- 六、一般以磁磚鋪設室內地坪的施工習慣，可以分為那兩種施作方式並說明其過程？（配分 5 分）

建築物室內裝修工程管理乙級技術士技能檢定術科測試試題

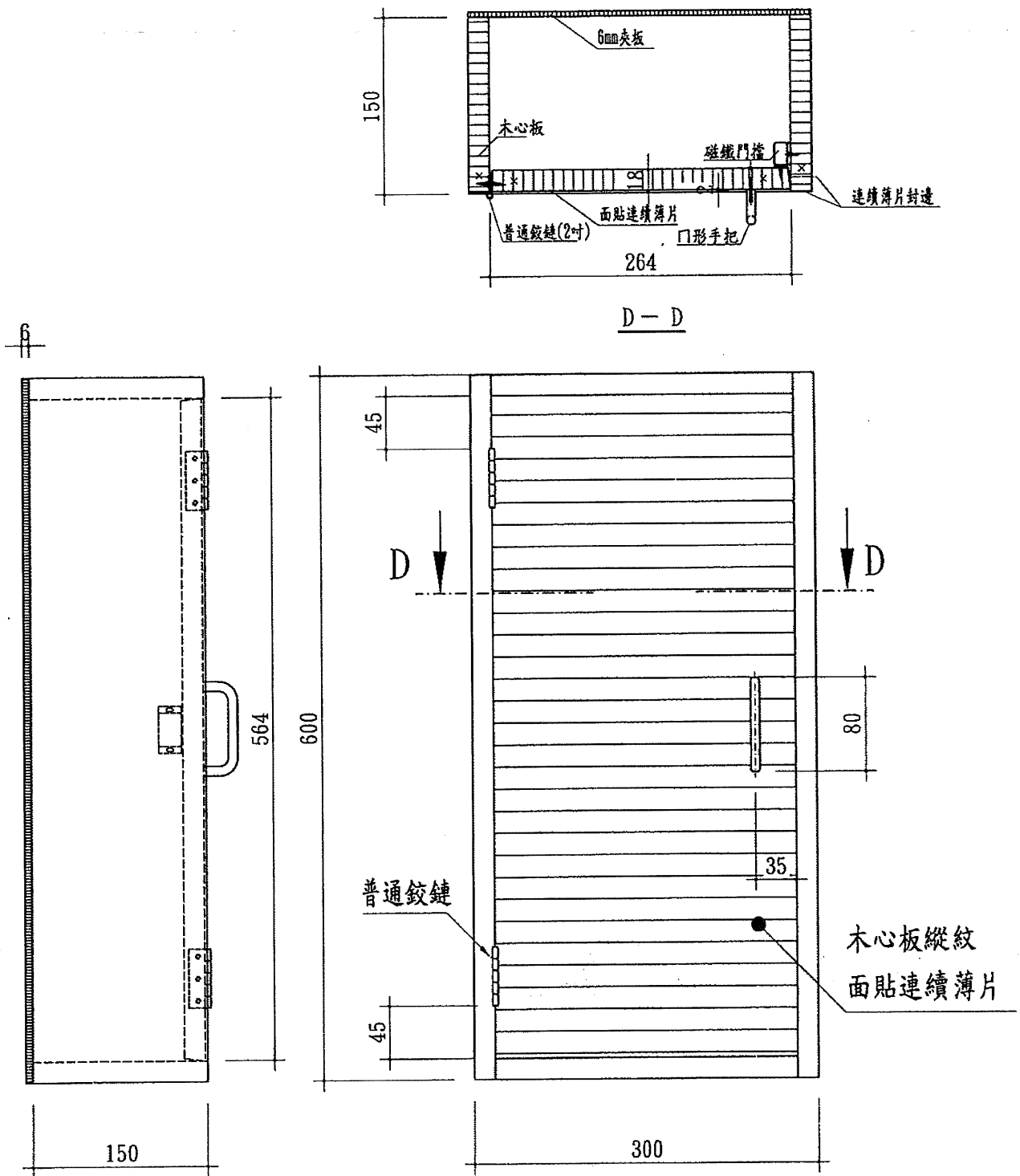
下午 C 卷 試題編號:12600-960202

檢定時間：13:00-14:40 計 1 小時 40 分

- 一、請參閱附圖一及下述材料明細表，表中英文代號為尙未完成之名稱、尺寸、數量或材質，請依英文代號正確條列作答。(所有尺寸以精準尺寸為主，不含損耗量) (配分 4 分)

02C1 材料單

序號	名稱	尺寸(長×寬×厚)	數量	單位	材質	備註
1	上下(頂底)板	(<u>A</u>)	2	片	木心板	
2	(<u>B</u>)	600*150*18(mm)	(<u>C</u>)	片	木心板	
3	門板	(<u>D</u>)	1	片	木心板	
4	背板	(<u>E</u>)	1	片	(<u>F</u>)	
5	門片薄片	(<u>G</u>)	1	片	薄片	
6	封邊薄片	3384*18(mm)	1	條	薄片	
7	(<u>H</u>)	2 寸	1	組	金屬	
8	門把	80 mm	1	個	金屬	
9	磁鐵門檔		1	組	金屬	



附圖一

建築物室內裝修工程管理技術士檢定術科測驗試題					
級別	乙級	比例	1:5	題號	126-960202C
命題暨 審查委員		核定 單位		單位	公厘(mm)
				核定 日期	

二、請寫出地面鋪設拋光石英磚施工注意事項（配分 5 分）

三、請說明建築物室內裝修塗裝工程中木材塗裝工程之一度底漆的目的？（配分 4 分）

四、不鏽鋼門扇及門樘於現場安裝時，試就下列項目，條列說明施工應注意事項：（配分 4 分）

1.準備工作

2.材料檢驗

3.施工要求

五、建築物室內裝修工程中玻璃進場安裝前，除了依據圖說查驗其材質種類、尺寸、數量、出廠證明之外從目視查驗而言，請說明至少 5 種玻璃必須更換的缺失？（配分 4 分）

六、寫出布料窗簾至少五種之計價，單項分析項目。（配分 4 分）

建築物室內裝修工程管理乙級技術士技能檢定術科測試試題

下午 D 卷 試題編號:12600-960202

檢定時間：15:10-16:50 計 1 小時 40 分

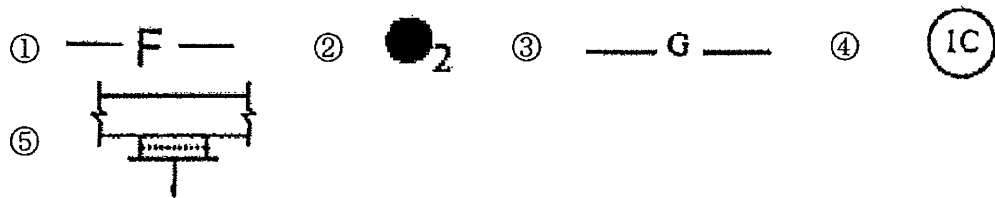
- 一、請說明工程估算時容易發生之錯誤為何？其覆核方法為何？（配分 4.5 分）
- 二、請列舉五項建築物室內裝修監工日報表所包含之記載項目。（配分 4 分）
- 三、執行建築物室內裝修工程的安全管理時，至少做到哪些事項？（配分 4 分）
- 四、室內裝修圖說包含那些內容？（配分 4.5 分）
- 五、依序說明一般輕型鋼材隔間的施工項目。（配分 4 分）
- 六、依據屋內線路裝置規則第二十四條，接地方式應符合哪四項規定？（配分 4 分）

建築物室內裝修工程管理乙級技術士技能檢定術科測試試題

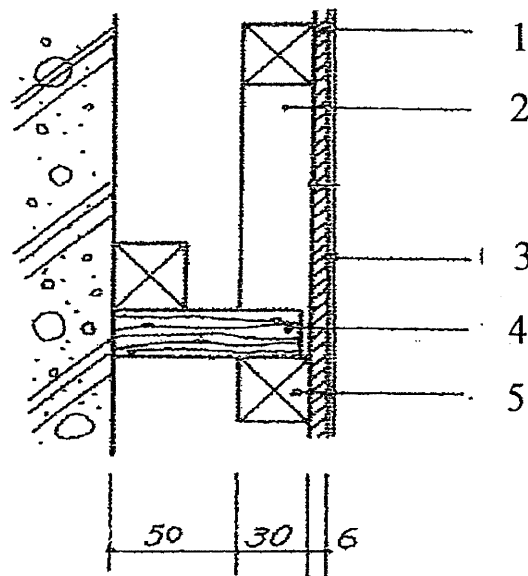
上午 A 卷 試題編號: 12600-960203

檢定時間: 08:10-09:50 計 1 小時 40 分

一、依據中華民國國家標準 CNS11567-A1042 建築製圖規定，下列設備符號代表為何？(配分 5 分)



二、請依據木質壁板(6 mm防水夾板及面貼壁紙)之施工大樣詳圖，說明 1-5 代表之材料名稱？(配分 5 分)



三、請舉出 10 項建築物室內裝修工地丈量注意事項(配分 5 分)。

四、列舉 10 種室內裝修施工中，常遭遇到的職業災害有哪些？(配分 5 分)

五、請列舉幾種建築物室內裝修砌磚工程中拌漿所需之工具與設備。(配分 5 分)

建築物室內裝修工程管理乙級技術士技能檢定術科測試試題

上午 B 卷 試題編號:12600-960203

檢定時間：10:20-12:00 計 1 小時 40 分

- 一、依據「建築室內裝修管理辦法」第 27 條規定，室內裝修施工業者依室內裝修圖說施工時，若有變更設計之情形，那些情況之下，可以在竣工後，一次報驗？(配分 4 分)
- 二、依「建築物室內裝修管理辦法」第三十一條，列舉 5 種情況，室內裝修從業者將會被當地主管建築機關報請內政部，予以警告或六個月以上一年以下停止室內裝修業務處分？(配分 5 分)
- 三、請依建築技術規則用語，解釋下列名詞(配分 3 分)
 1. 閣樓 2. 分間牆 3. 耐水材料
- 四、某業主甲，欲將其原經營之老人安養中心，進行空間之整體裝修，試問其行設計裝修前應注意那些相關法規問題？(配分 5 分)
 - (一) 依建築技術規則規定，本場所屬於哪一類建築物之範圍？
 - (二) 依建築技術規則規定，試問進行整體室內裝修時，其所使用之內部裝修材料有受何種限制？
- 五、請列舉建築物室內裝修木作工程中，安裝西德鉸鏈之施工程序。(配分 4 分)
- 六、列舉牆面鋪貼磁磚之施工注意事項(配分 4 分)

建築物室內裝修工程管理乙級技術士技能檢定術科測試試題

下午 C 卷 試題編號:12600-960203

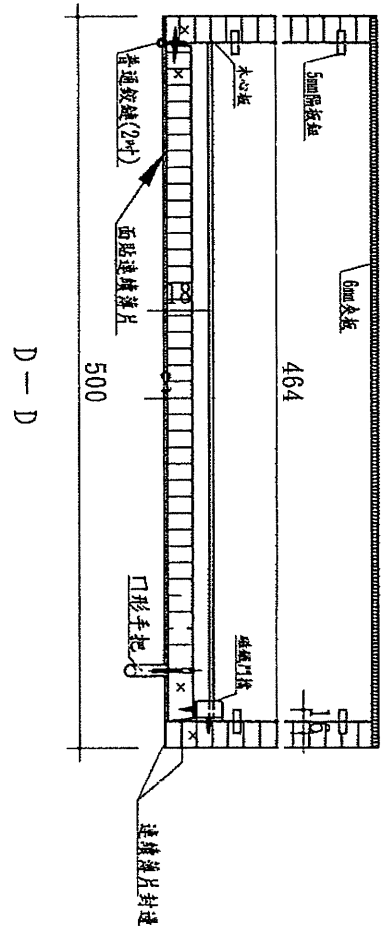
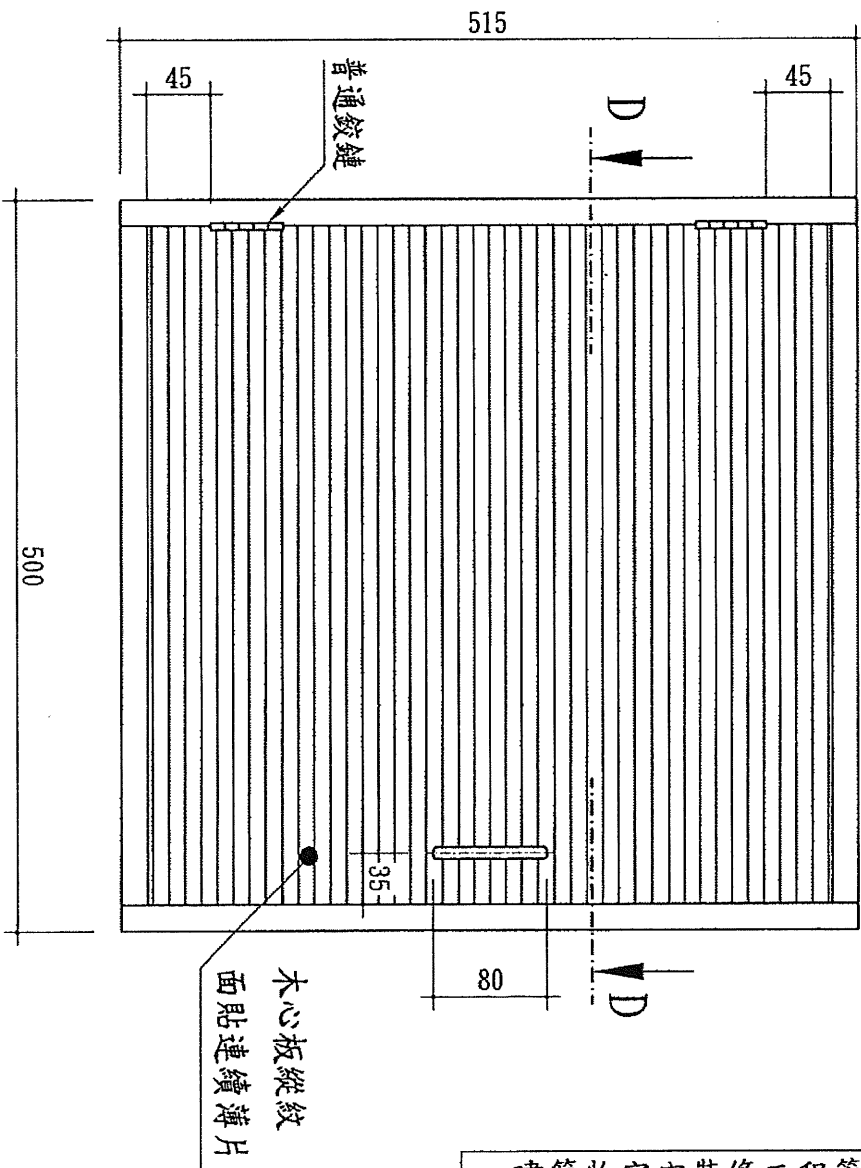
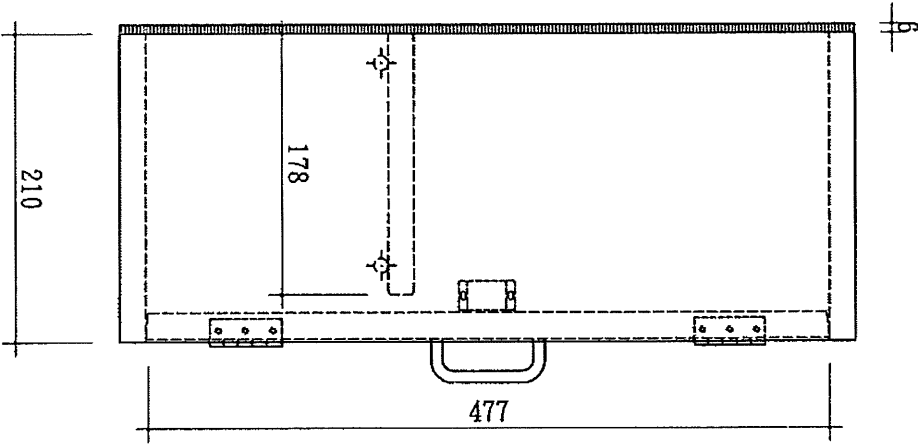
檢定時間：13:00-14:40 計 1 小時 40 分

- 一、請參閱附圖一及下述材料明細表，表中英文代號為尚未完成之名稱、尺寸、數量或材質，請依英文代號正確條列作答。(所有尺寸以精準尺寸為主，不含損耗量)
(配分4分)

03C1 材料單

序號	名稱	尺寸(長×寬×厚)	數量	單位	材質	備註
1	上下(頂底)板	(A)	2	片	木心板	
2	左右側板	515*210*18(mm)	(B)	片	木心板	
3	門板	(C)	1	片	木心板	
4	隔板	(D)	1	片	木心板	
5	(E)	(F)	1	片	夾板	
6	門片薄片	(G)	1	片	薄片	
7	封邊薄片	3840*18(mm)	1	條	薄片	
8	普通鉸鏈	2 寸	1	組	金屬	
9	門把		1	個	金屬	
10	磁鐵門檔		1	組	金屬	
11	隔板鈕	直徑 5 mm	(H)	個	金屬	

附圖一



建築物室內裝修工程管理技術士檢定術科測驗試題					
級別	乙級	比例	1:5	題號	126-960203C
命題暨 審查委員		核定 單位		單位	公厘(mm)
				核定 日期	

二、請寫出如何預防造成石材白華的現象方法？(配分 4 分)

三、請簡述下列建築物室內裝修塗裝工程中塗膜缺陷發生之原因及防治對策：(配分 4 分)

①白化 ②氣泡

四、試就鋁製門窗材料之材料包裝、現場堆置及搬運，條列說明應注意事項：(配分 4 分)

五、請舉出建築物室內裝修玻璃工程中 5 項安裝施工上的注意要點(配分 4.5 分)

六、窗戶尺寸為 3.5 尺 (寬) × 5 尺 (高)，若採用鋁合金百頁簾，請問共需多少才？若採用羅馬簾，請說明其價格是由哪幾部分組成？(配分 4.5 分)

建築物室內裝修工程管理乙級技術士技能檢定術科測試試題

下午 D 卷 試題編號:12600-960203

檢定時間：15:10-16:50 計 1 小時 40 分






- 一、執行建築物室內裝修工程的成本控制，至少做到哪些事項？(配分 4 分)
- 二、建築物室內裝修工程管理人員應隨時在工地保存哪些文件？請舉出至少五項。(配分 4 分)
- 三、施工人員經過旁有堆積方木條之施工通道時，不慎方木條鬆塌，造成該員重心不穩摔傷，請問該如何防止類似事件之發生？(配分 4 分)
- 四、直轄市、縣(市)主管建築機關或審查機構對室內裝修審查的要項為何？(配分 3 分)
- 五、條列說明輕隔間石膏板牆施工作業程序。(配分 6 分)
- 六、依屋內線路裝置規則名詞定義，請作下列名詞解釋(配分 4 分)
 - 1.出線盒 2.出線頭 3.單獨接戶線 4.接地 5.雨線

建築物室內裝修工程管理乙級技術士技能檢定術科測試試題

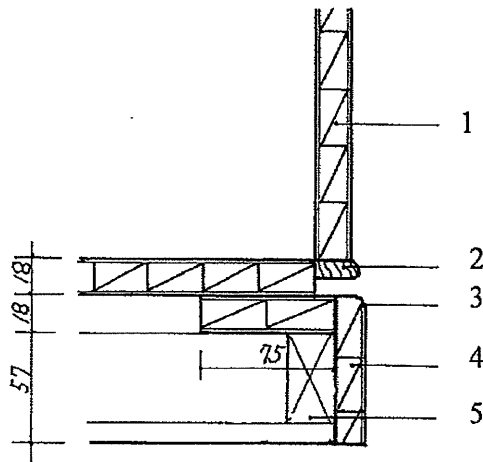
上午 A 卷 試題編號:12600-960204

檢定時間:08:10-09:50 計 1 小時 40 分

一、依據中國國家標準 CNS11567-A1042 建築製圖規定，下列設備符號代表為何？(配分 5 分)

- ①  ②  ③  ④ 
⑤ 

二、依據下列門片與踢腳之施工剖面大樣詳圖，說明 1-5 各部材料名稱？(配分 5 分)



三、簡述建築物室內裝修工程放樣之定義。(配分 4 分)

四、室內裝修施工現場若遭遇意外事故，緊急應變處理原則為何？(配分 6 分)

五、列舉 5 種建築物室內裝修木作工程中手提電動工具。(配分 5 分)

建築物室內裝修工程管理乙級技術士技能檢定術科測試試題

上午 B 卷 試題編號:12600-960204

檢定時間：10:20-12:00 計 1 小時 40 分

- 一、依據「建築物室內裝修管理辦法」第 23 條規定，直轄市、縣(市)主管建築機關或審查機構對室內裝修審查的要項為何？(配分 3 分)
- 二、依「建築物室內裝修管理辦法」第三十二條，室內裝修從業者在何種情況下，將會被當地主管建築機關報請內政部，予以廢止室內裝修業登記證？(配分 3 分)
- 三、請問火警自動警報設備應包括哪 6 項設備？(配分 6 分)
- 四、某業主甲，欲將其原員工辦公室空間，進行空間之整體裝修，試問其行設計裝修前應注意那些相關法規問題？(配分 5 分)
 - (一) 依建築技術規則規定，本場所屬於哪一類建築物之範圍？
 - (二) 依建築技術規則規定，試問進行整體室內裝修時，其所使用之內部裝修材料有受何種限制？
- 五、依下列施工程序提示，將架高 20 公分(cm)實木企口地板(以角材為支撐結構)之正確施工程序加以排列。(配分 3 分)
 1. 釘支撐用橫向角材(間距 60 cm)及釘 T 型支撐角材。
 2. 準備釘製地板施工工具。
 3. 釘牆壁四週角材。
 4. 定橫向角材之水平高度。
 5. 定水準點。
 6. 釘牆壁四週角材之支撐角材。
 7. 釘縱向角材(間距 30 cm)。
 8. 使用墨斗定水平線。
 9. 釘實木企口地板。
 10. 釘 12 mm(4 分)夾板。
- 六、簡述硬底砂漿施工法 (配分 5 分)

建築物室內裝修工程管理乙級技術士技能檢定術科測試試題

下午 C 卷 試題編號:12600-960204

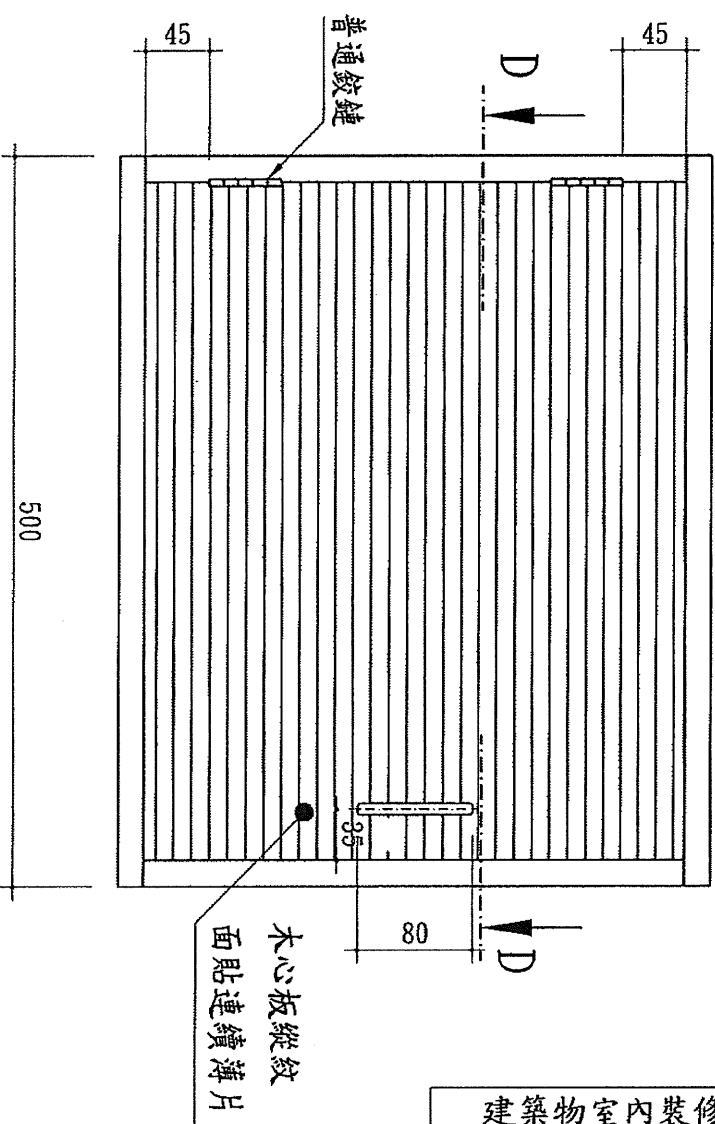
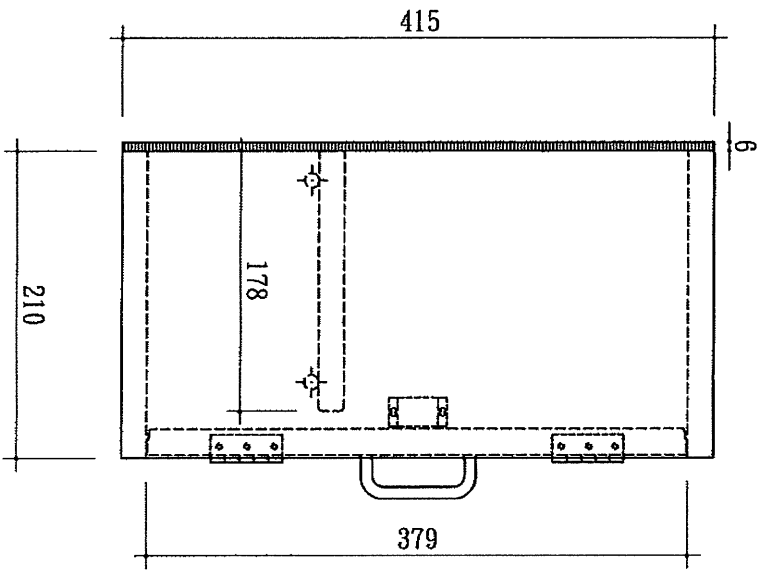
檢定時間：13:00-14:40 計 1 小時 40 分

- 一、請參閱附圖一及下述材料明細表，表中英文代號為尚未完成之名稱、尺寸、數量或材質，請依英文代號正確條列作答。(所有尺寸以精準尺寸為主，不含損耗量) (配分4分)

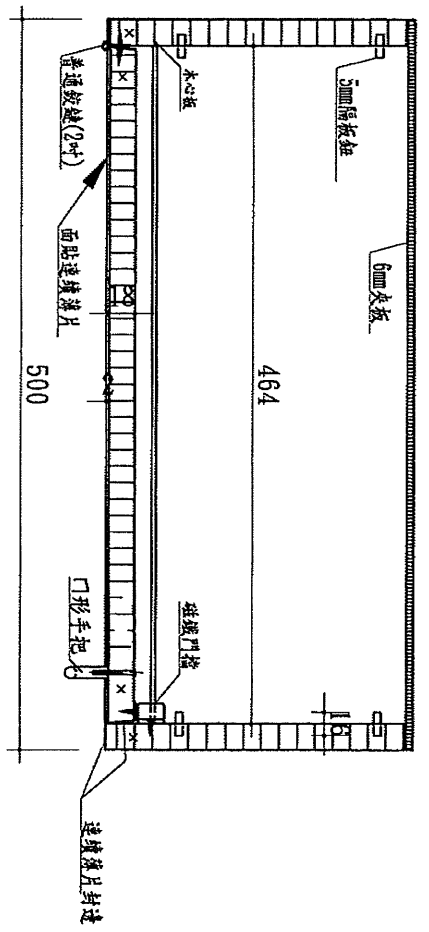
04C1 材料單

序號	名稱	尺寸(長×寬×厚)	數量	單位	材質	備註
1	上下(頂底)板	(A)	2	片	木心板	
2	左右側板	379*210*18(mm)	(B)	片	木心板	
3	門板	(C)	1	片	木心板	
4	(D)	(E)	1	片	木心板	
5	背板	(F)	1	片	夾板	
6	門片薄片	(G)	1	片	薄片	
7	封邊薄片	3444*18(mm)	1	條	薄片	
8	普通鉸鏈	2 寸	1	組	金屬	
9	門把		1	個	金屬	
10	磁鐵門檔		1	組	金屬	
11	隔板鈕	直徑 5 mm	(H)	個	金屬	

附圖一



D-D



建築物室內裝修工程管理技術士檢定術科測驗試題					
級別	乙級	比例	1 : 5	題號	126-960204C
命題暨 審查委員		核定 單位		單位	公厘(mm)
				核定 日期	

二、試舉出砌磚時應注意的事項？(配分4分)

三、請簡述下列建築物室內裝修塗裝工程中塗膜缺陷發生之原因及防治對策：(配分 4 分)

① 粗粒 ② 剝離

四、條列說明金屬樓梯施工之一般注意事項：(配分 4 分)

五、試述何謂鉛玻璃，膠合安全玻璃之材料特性，並各提出至少一項適用環境。(配分 4 分)

六、為提高地毯施工品質，列舉滿鋪地毯相接合處應注意施工要點？(配分 5 分)

建築物室內裝修工程管理乙級技術士技能檢定術科測試試題

下午D卷 試題編號:12600-960204

檢定時間：15:10-16:50 計1小時40分

- 一、就室內裝修工程管理而言，進行估算表編列時，請說明材料方面之注意事項為何？(配分4分)
- 二、擬定一份室內裝修施工計畫時，應至少包括哪些主要項目？(配分3分)
- 三、試舉五個以合梯進行施工作業時的注意安全要項？(配分5分)
- 四、室內裝修施工業者依室內裝修圖說施工時，若有變更設計之情形，那些情況之下，可以在竣工後，一次報驗？(配分4分)
- 五、繪圖說明三種可以達成輕隔間牆良好隔音效果的構造。(配分4.5分)
- 六、列舉9項建築物室內裝修工程中給水排水管路之配置規定。(配分4.5分)