

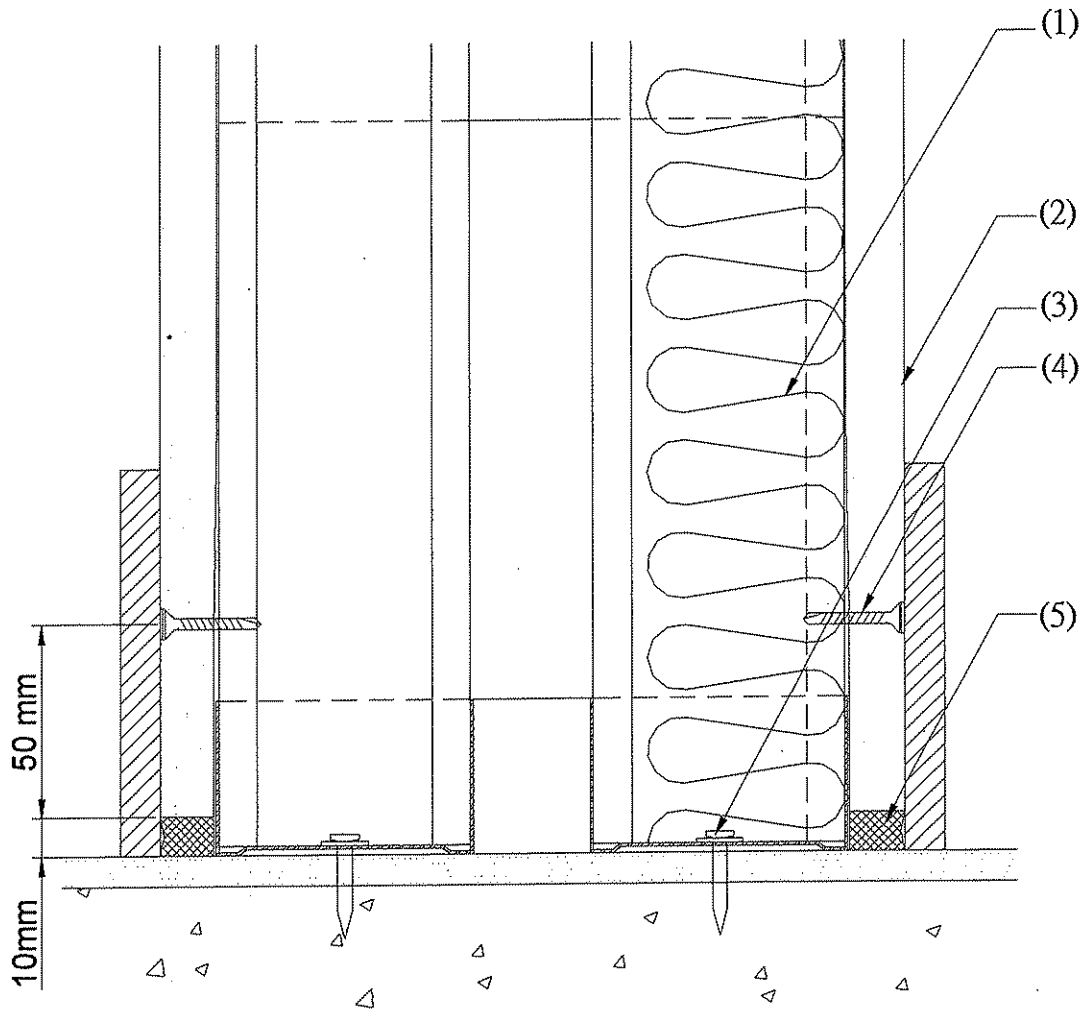
准考證號碼：

姓名：

技術士技能檢定建築物室內裝修工程管理乙級術科測試試題

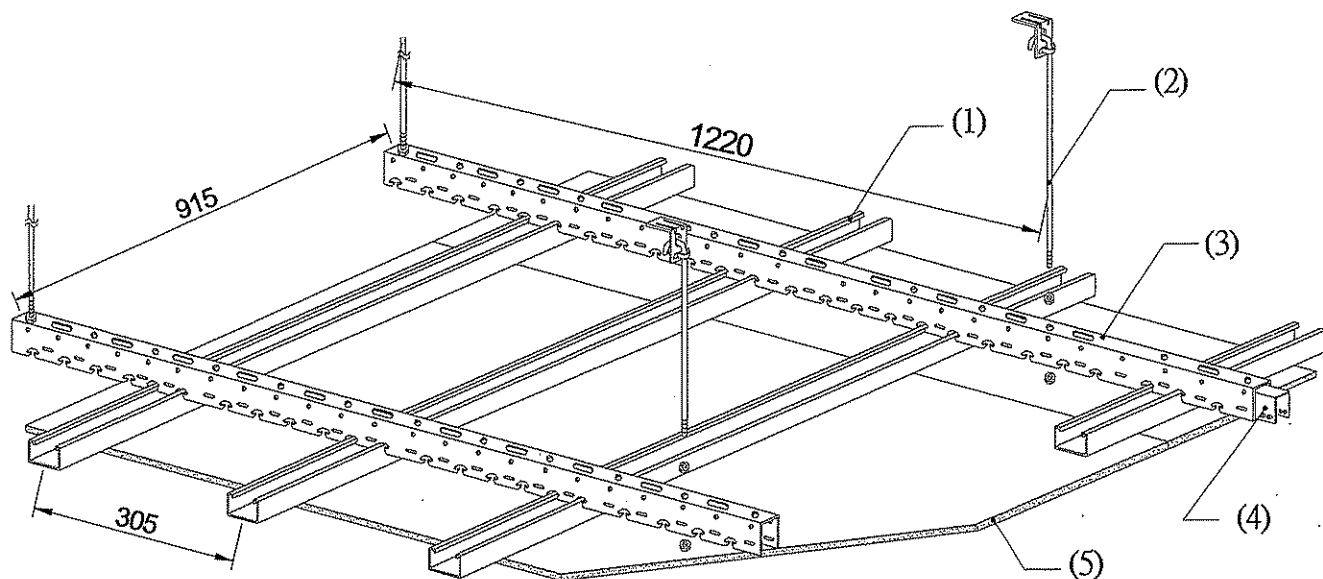
上午 A 卷 檢定時間：1 小時 40 分

一、依下列防火分間牆之施工大樣詳圖，請說明(1)~(5)材料名稱？(配分5分)。



分間牆與地板完成面之接合

二、請依據下列暗架天花板剖視圖之施工大樣詳圖，說明(1)~(5)材料名稱？(配分5分)。



暗架天花板安裝示意圖

(mm)

三、建築物室內裝修工程墨線區分為哪二種，並分別說明？(配分5分)

四、各類場所消防安全設備設置標準規定之避難逃生設備種類？(配分5分)

五、試就建築物室內裝修泥作工程浴室牆面鋪貼30公分\*60公分磁磚時，列舉五項所需施工工具並說明其用途？(配分5分)

准考證號碼：

姓名：

技術士技能檢定建築物室內裝修工程管理乙級術科測試試題

上午 B 卷 檢定時間：1 小時 40 分

- 一、依據「建築技術規則」規定，解釋下列名詞：(配分 2 分)
  1. 防火時效。
  2. 阻熱性。
  
- 二、進行購物中心商場空間之整體裝修時，其建築物室內設計裝修前，依「建築技術規則」規定，試回答下列相關問題？(配分 5 分)
  - (一) 本場所屬何類建築物？並說明組別及其組別定義？
  - (二) 試問進行整體建築物室內裝修時，其所使用之內部防火裝修材料有受何種限制？
  
- 三、依據「建築技術規則」規定，建築物內那些設備應接至緊急電源？(配分 4 分)
  
- 四、依據「營造安全衛生設施標準」第 155 條規定，有關廚房分間牆拆除前，應注意之安全事項為何？(配分 3 分)
  
- 五、簡述建築物室內裝修木作工程施工，使用白膠及電熨斗貼木皮之至少 6 項施工程序及列舉 4 種工具？(配分 5 分)
  
- 六、建築物室內裝修泥作工程中，若於客廳製作一壁爐，須砌拱形磚，請敘述拱形磚牆面施工步驟並說明之？(配分 6 分)

准考證號碼：

姓名：

技術士技能檢定建築物室內裝修工程管理乙級術科測試試題

下午 C 卷 檢定時間：1 小時 40 分

- 一、試就建築物室內裝修牆面木作企口壁板工程，請說明施工步驟及方法？(配分 3 分)
- 二、建築物室內裝修浴室泥作工程，請說明地面打底粉刷施工步驟？(配分 6 分)
- 三、建築物室內裝修油漆工程中，請說明漆刷清洗步驟及方法？(配分 4 分)
- 四、金屬銲接加工時，影響銲接品質原因為何？(配分 3 分)
- 五、試說明鋁門窗安裝工程時應注意事項，請至少列舉十二項？(配分 6 分)
- 六、建築物室內裝修布窗簾安裝工程，試列舉六種所需五金及配件，並說明其功能？(配分 3 分)

准考證號碼：

姓名：

技術士技能檢定建築物室內裝修工程管理乙級術科測試試題

下午 D 卷

檢定時間：1 小時 40 分

- 一、建築物室內裝修，集合住宅中某四房兩廳裝修工程，參考下表，試繪製簡易估價單總表表格，請列出十項主要工作項目(各項估價數量及金額免填)? (配分 5 分)

| ○○室內裝修有限公司 估價單  |      |   |   |           |   |   |    |
|-----------------|------|---|---|-----------|---|---|----|
| 工程名稱：集合住宅中某四房兩廳 |      |   |   | 公司負責人：祝○○ |   |   |    |
| 電話：○○○          |      |   |   | 行動電話：○○○  |   |   |    |
| 工地地址：○○○○○○○    |      |   |   | 電話：○○○    |   |   |    |
| 日期：○○○○         |      |   |   | 傳真：○○○    |   |   |    |
| 項次              | 工作項目 |   |   |           |   |   | 備註 |
| 壹               |      |   |   |           |   |   |    |
|                 |      | - | - | -         | - | - | -  |
|                 |      | - | - | -         | - | - | -  |
|                 |      | - | - | -         | - | - | -  |
| 總計              |      |   |   |           |   |   |    |

- 二、建築物室內裝修工程監工日報表(配分 5 分)

(一)其用途為何?

(二)監工日報表請至少列舉八項重要內容?

- 三、建築物室內裝修進行斷電、斷水時，可能發生電能之危害，請列舉五項預防原則? (配分 5 分)

- 四、建築物室內裝修工程竣工後之工程驗收步驟為何? (配分 3 分)

- 五、請依序說明鋼筋混凝土造建築物之輕隔間石膏板牆施工作業步驟? (配分 5 分)

- 六、請列舉管道間常見的四種管線種類與材質? (配分 2 分)